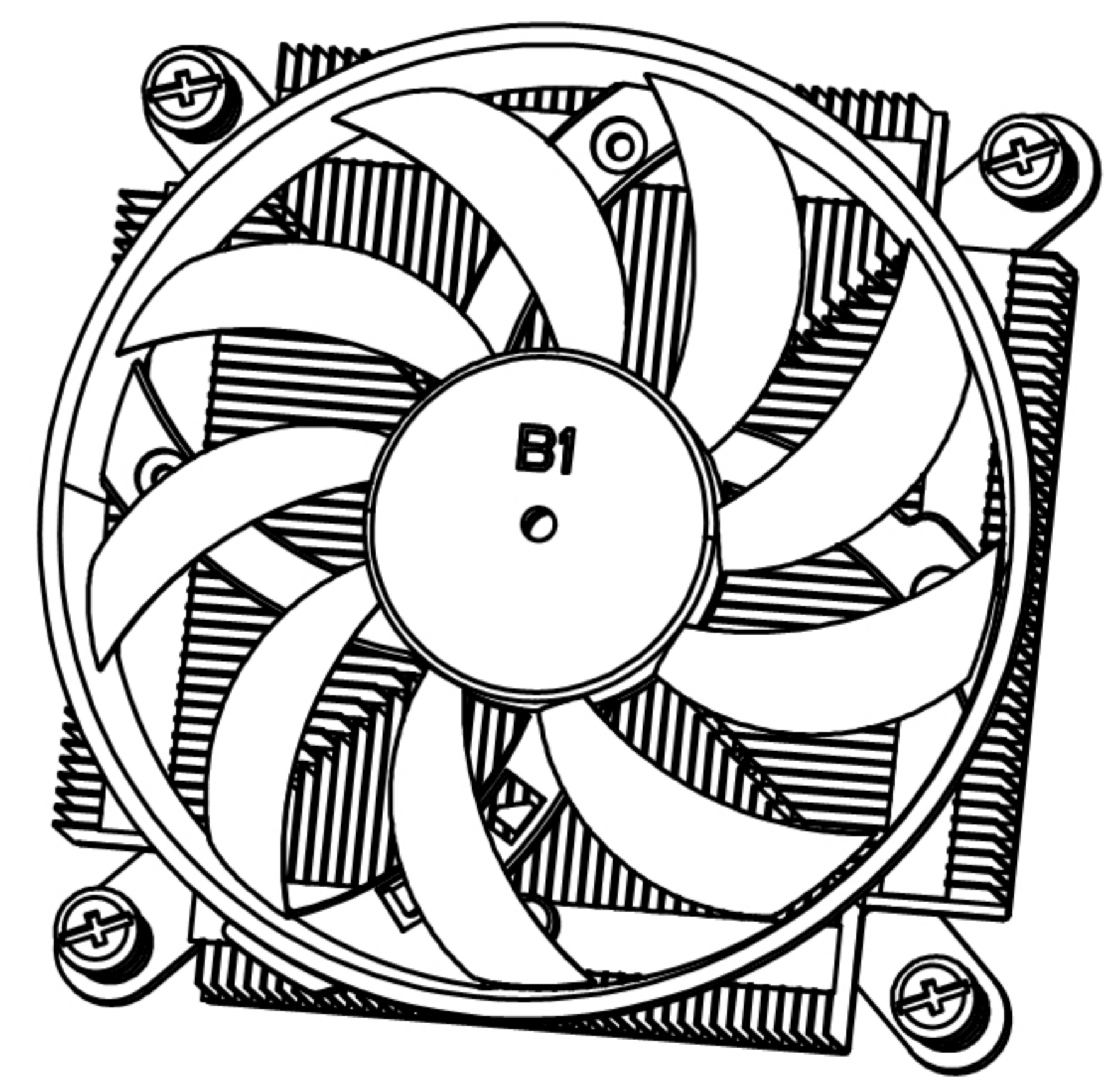
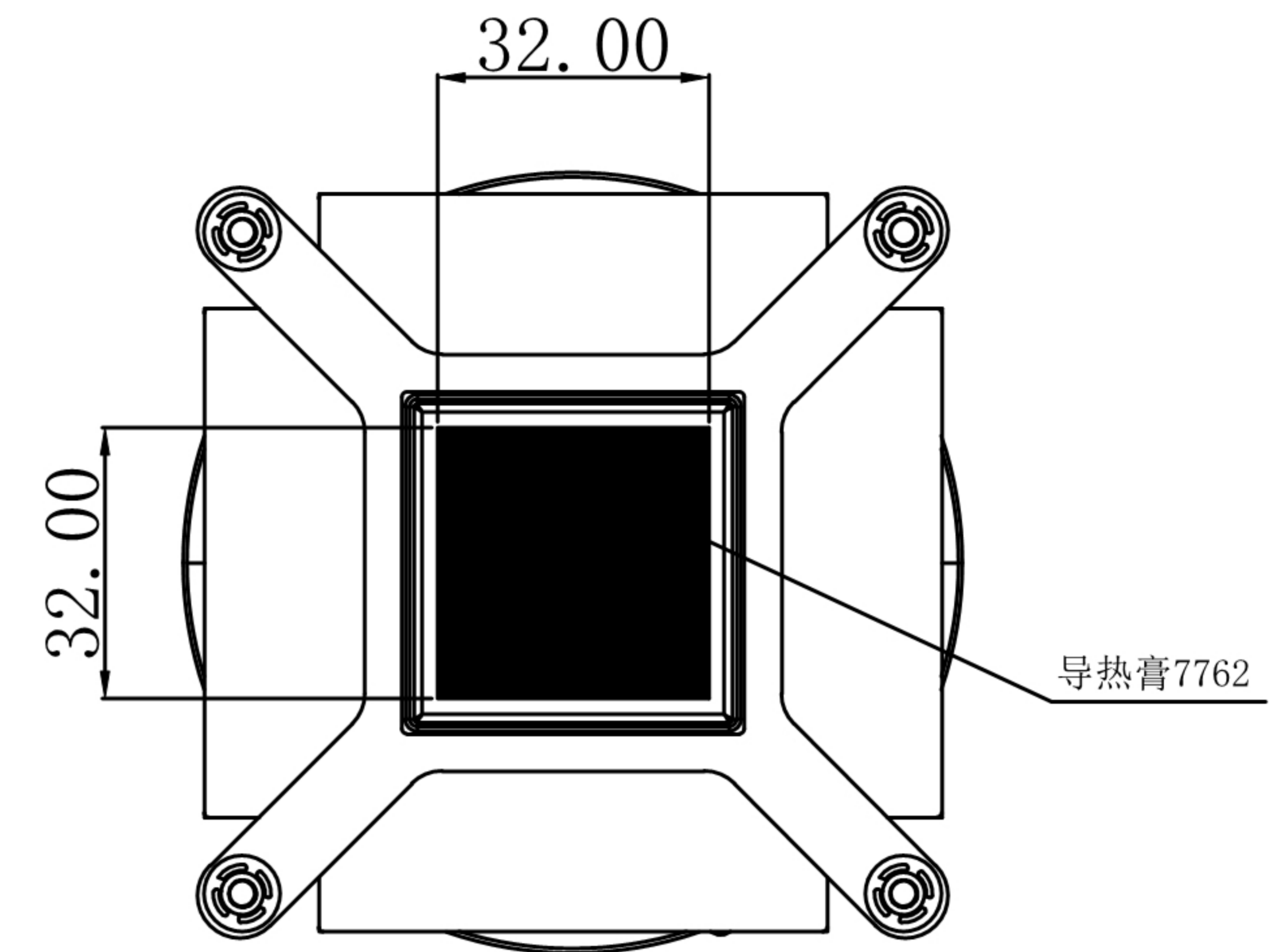
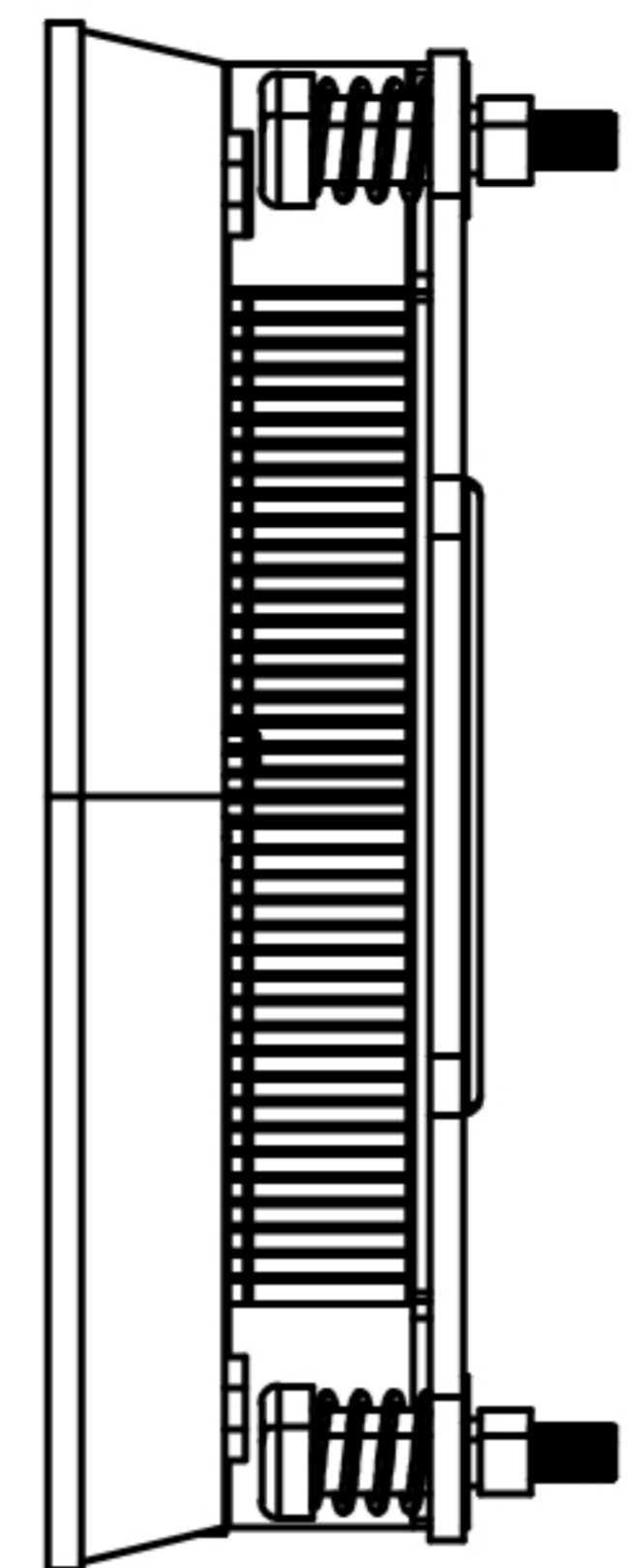
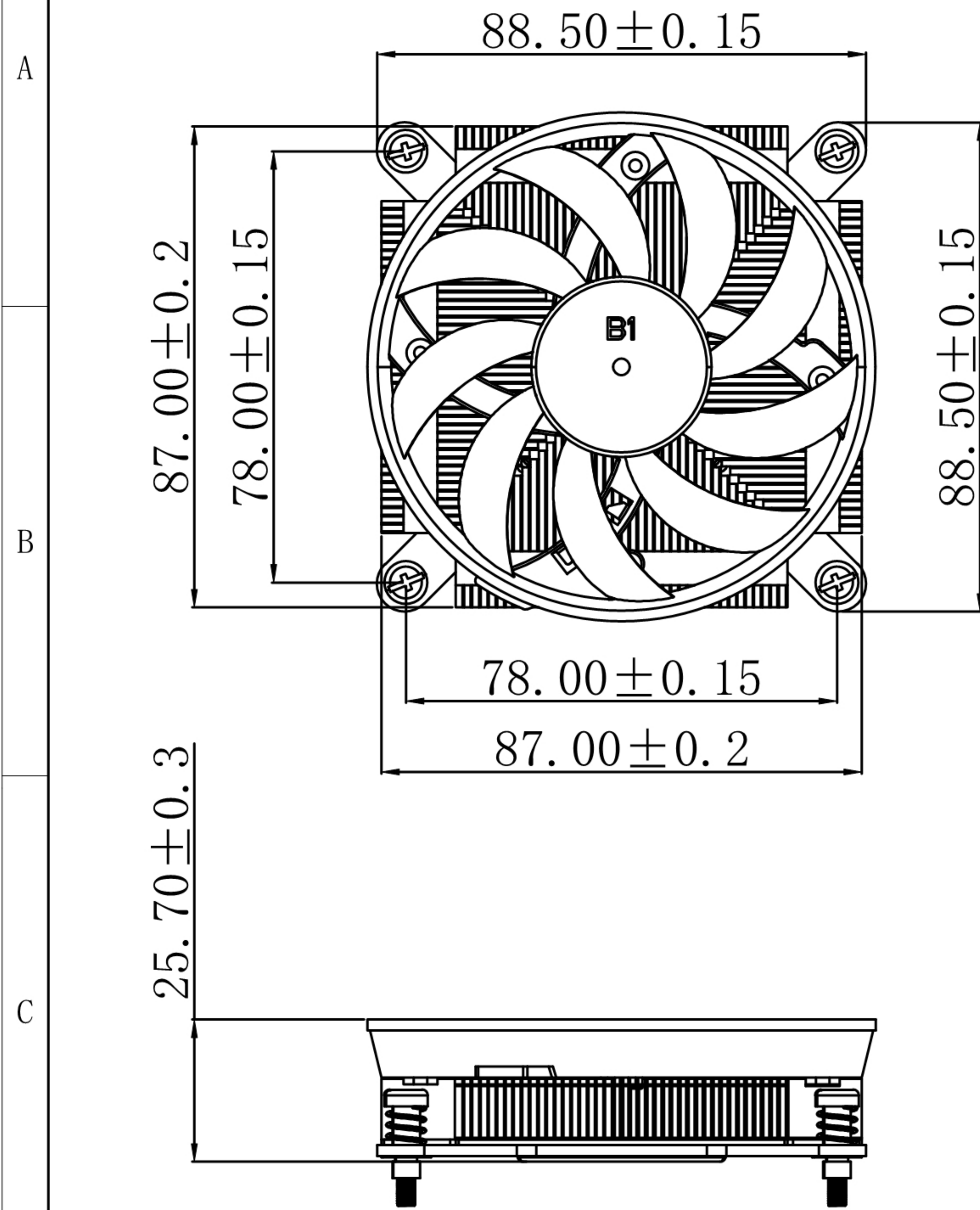


REV	DESCRIPTION	Section	Engineer	Checked	Date



技术要求:
 1. 产品不可有刮压伤, 脏污, 裂痕, 边沿无毛刺, 不伤手.
 2. 所有物料和制程需符合RoHS要求.

Cool Solte Co.,Ltd
 正式图面
 DATE
 2022/05/12

东莞市硕泰电子科技有限公司 Dong Guan Solte Electronics Technology Co.,LTD	东莞市大岭山镇矮岭坵创业三街2号 TEL: 86-769-81836450 FAX: 86-769-81836453						
	ENGINEER: 林占海	0 ~ 30	0.07	0.10	0.10	0.15	0.20
DATE: 2022/05/12	10 ~ 50	0.08	0.15	0.20	0.25	0.30	0.40
CHECKED: 杨进林	50-100	0.09	0.20	0.25	0.30	0.40	0.50
DATE: 2022/05/12	100-200	0.15	0.25	0.30	0.35	0.50	1.00
APPROVED:	200 ~	0.20	0.30	0.35	0.40	0.60	1.50
DATE:	Angles	1°	1°	1°	1°	2°	3°
APPROVED:							
DATE:							
Part Name: 成品图		Part Number: STH-0757A					
Customer (DW) Number: N/A		Scale: Sheet-d/Unit: 1/1 mm Size: A4 Revision: A1					